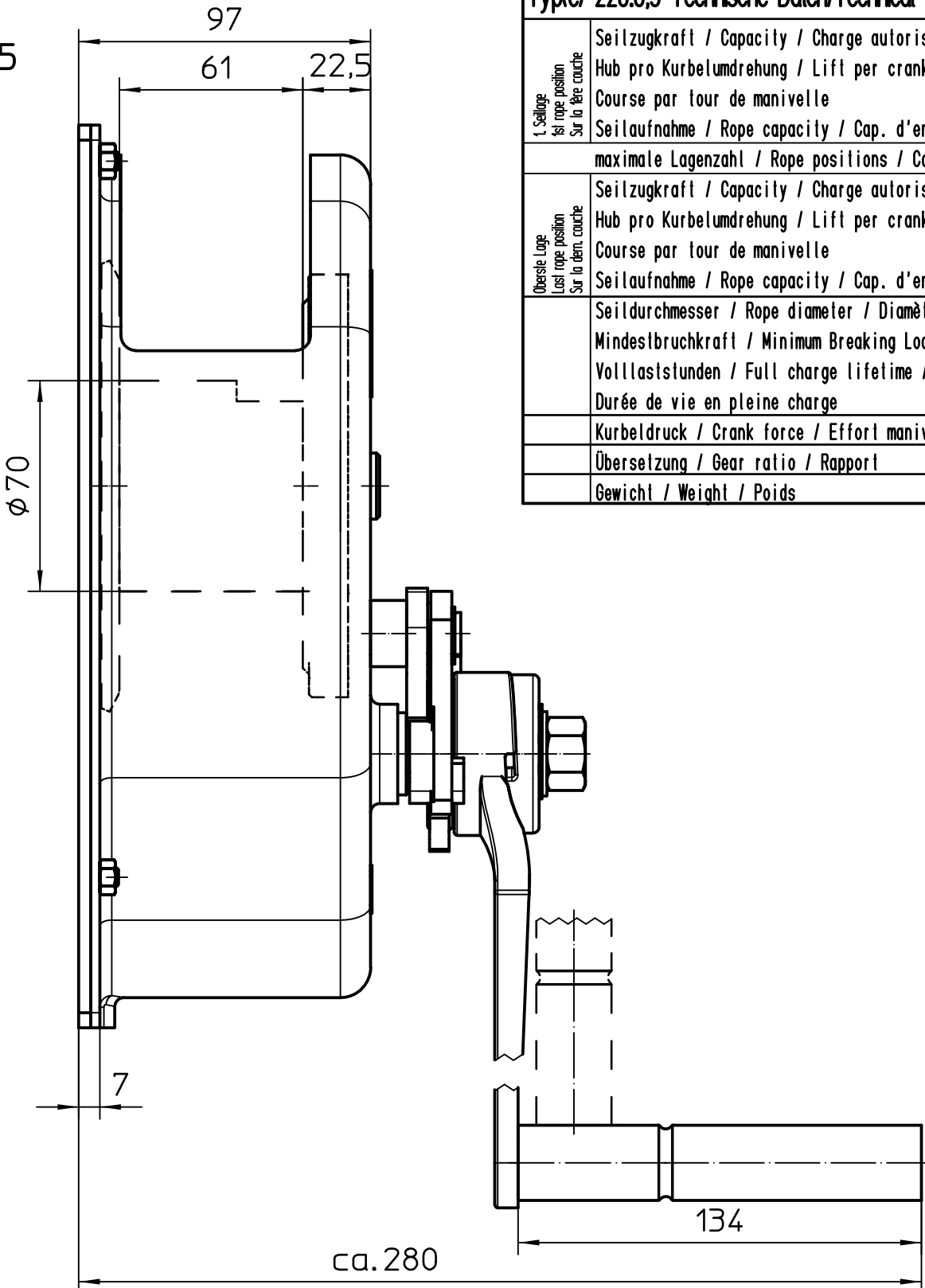
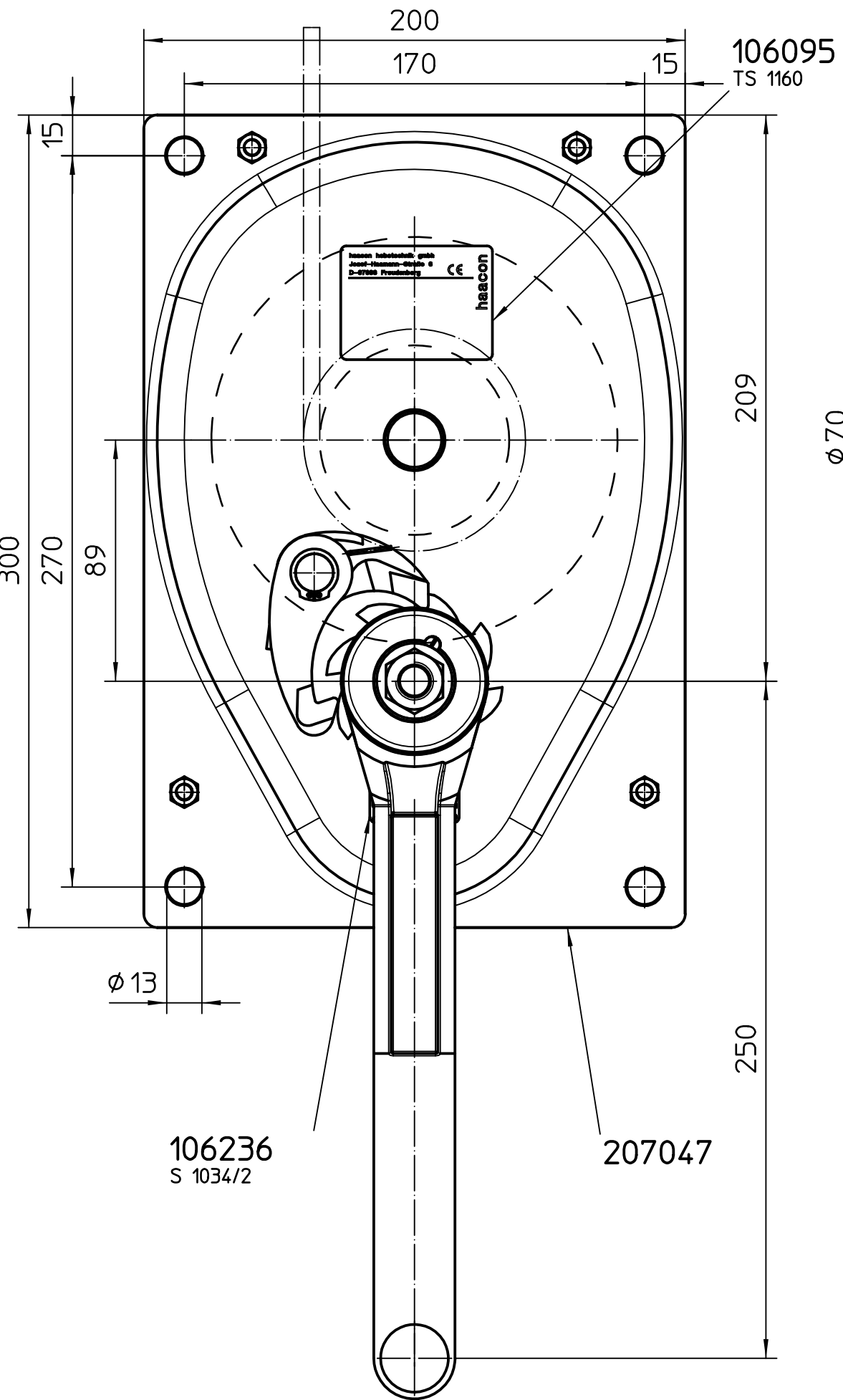


Type) 220.0,3 Technische Daten/Technical data/Caractéristiques techniques

1. Seilzugkraft / Capacity / Charge autorisée Hub pro Kurbelumdrehung / Lift per crank turn / Course par tour de manivelle	kN	3
	mm	75
Seilaufnahme / Rope capacity / Cap. d'enroulement du câble	m	1,5+0,7(3SW)
maximale Lagenzahl / Rope positions / Couches d'enroulement		4
Seilzugkraft / Capacity / Charge autorisée Hub pro Kurbelumdrehung / Lift per crank turn / Course par tour de manivelle	kN	2
	mm	110
Seilaufnahme / Rope capacity / Cap. d'enroulement du câble	m	10+0,7(3SW)
Seildurchmesser / Rope diameter / Diamètre de câble	mm	6
Mindestbruchkraft / Minimum Breaking Load / Force de rupture	kN	9,5
Volllaststunden / Full charge lifetime / Durée de vie en pleine charge	h	50
Kurbeldruck / Crank force / Effort manivelle	N	190
Übersetzung / Gear ratio / Rapport		3,2
Gewicht / Weight / Poids	kg	10



Kommissions-Nr.	Oberfläche DIN ISO 1302	Allgemeintoleranz ISO 2768-c	Maßstab 1:2	ANGEBOTSZEICHNUNG		Gewicht kg	
Schutzvermerk ISO 16016 beachten		Status freigegeben		Werkstoff	Halbzeug/ Rohteil-Nr.		
		20.01.20 Datum	Name	Handseilwinde			
		Bearb. 30.10.89	Henkel				
6 3222	08.12.17	Luzuriaga	Gepr. 17.11.99				Schwarzbach
5 3105	23.05.00	Elter	Norm. 17.11.99				Schwarzbach
4 2632	07.02.95	Rauch	Schw.Fr.				
3 Bag.Änd.	23.10.92	Rosbach		haacon hebeteknik gmbh	Teile-Nr.	Zeichnungs-Nr.	
2 Neu gez.	30.10.89	Henkel	Josef-Haamann-Straße 6		200047	220.0,3.0.00A	
1 Ursprung	25.11.74	Kirchg.	D-97896 Freudenberg/Main			Blatt 1	
Zust. Änderung	Datum	Name	Ursprung	Ersatz für	Ers. durch		